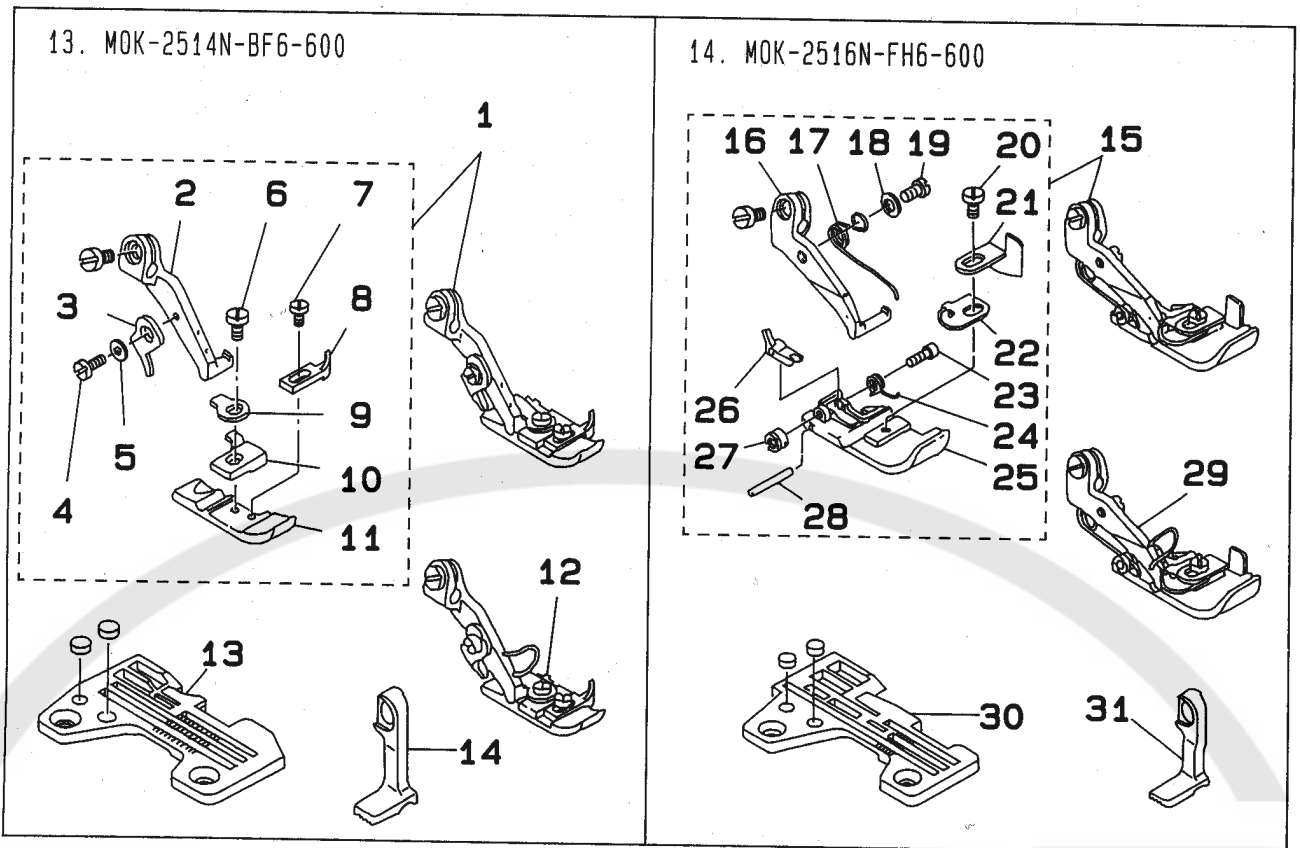


28. MOJ-K-2500N SUBCLASSES (6)
MOJ-K-2500N サブクラス (6)



13 . MOK-2514N-BF6-600

REF.NO	NOTE	PART NO.	DESCRIPTION	ヒ	ン	メ	イ	AMT.
1		120-23851	PRESSER FOOT ASM.	オサエ	クミ			1
2		120-23404	PRESSER FOOT HINGE	オサエ	ヒンシ			(1)
3		B1530-804-000	STOPPER	オサエ	ストッパ			(1)
4		SS-7080610-SP	SCREW 3/32-56 L= 5.5	マルヒラネシ		3/32-56	L=5.5	(1)
5		WP-0250518-SD	WASHER 2.5X6X0.5	ヒラシ	カネ	2.5X6X0.5		(1)
6		SS-7080520-SP	SCREW 1/8-44 L=4.9	マルヒラネシ		1/8-44	L=4.9	(1)
7		SS-6080440-TP	SCREW	ヒラネシ				(1)
8		B1510-814-000	CURL GUARD	カール	メ			(1)
9		B1508-804-00B	SPRING	オサエ	トリツケ	カネ		(1)
10		117-00309	STITCH TONGUE	イト	ス	リ	タイ	(1)
11		120-23503	PRESSER FOOT	オサエ				(1)
12	#01	120-23669	PRESSER FOOT ASM.	オサエ	クミ			1
13		R4305-G0F-E00	THROAT PLATE	ハリ	イ			1
14		119-37307	TOP FEED DOG	ウワ	オクリ	ハ		1

Note (注記) #01.....FOR EXPORT

*ALL PART NOT MENTIONED ABOVE ARE SAME AS THOSE OF MOJ-2514N-BH6-600.
上記以外の部品は、MOJ-2514N-BH6-600 と共通です。

14 . MOK-2516N-FH6-600

REF.NO	NOTE	PART NO.	DESCRIPTION	ヒ	ン	メ	イ	AMT.
15		120-23859	PRESSER FOOT ASM.	オサエ	クミ			1
16		120-23701	PRESSER FOOT HINGE	オサエ	ヒンシ			(1)
17		119-31607	PRESSER FOOT SPRING	オサエ	ウチ	ハ	ネ	(1)
18		WP-0350518-SD	WASHER 3.5X6X0.5	ヒラシ	カネ	3.5X6X0.5		(1)
19		SS-7080520-SP	SCREW 1/8-44 L=4.9	マルヒラネシ		1/8-44	L=4.9	(1)
20		SS-7080520-SP	SCREW 1/8-44 L=4.9	マルヒラネシ		1/8-44	L=4.9	(1)
21		120-24006	CLOTH PRESSER PLATE	ヌ	オサエ			(1)
22		B1555-816-000	SPRING	オサエ	トリツケ	カネ		(1)
23		B1575-816-000	HINGE SCREW	カラ	カン	オサエ	チヨウセツ	ンネシ
24		B1557-816-00A	SPRING	カラ	カン	オサエ	ハ	ネ
25		120-23800	PRESSER FOOT	オサエ				(1)
26		120-23909	CHAIN-OFF PRESSER FOOT	カラ	カン	オサエ		(1)
27		B1576-816-000	HINGE NUT	オサエ	ウチ	ハ	ネ	ヒンシ
28		B1577-816-000	HINGE PIN	ヒンシ	ピン			(1)
29	#01	120-23867	PRESSER FOOT ASM.	オサエ	クミ			1
30		R4612-G0H-J00	THROAT PLATE	ハリ	イ			1
31		119-37406	TOP FEED DOG	ウワ	オクリ	ハ		1

Note (注記) #01.....FOR EXPORT

*ALL PART NOT MENTIONED ABOVE ARE SAME AS THOSE OF MOJ-2516N-FH6-600.
上記以外の部品は、MOJ-2516N-FH6-600 と共通です。